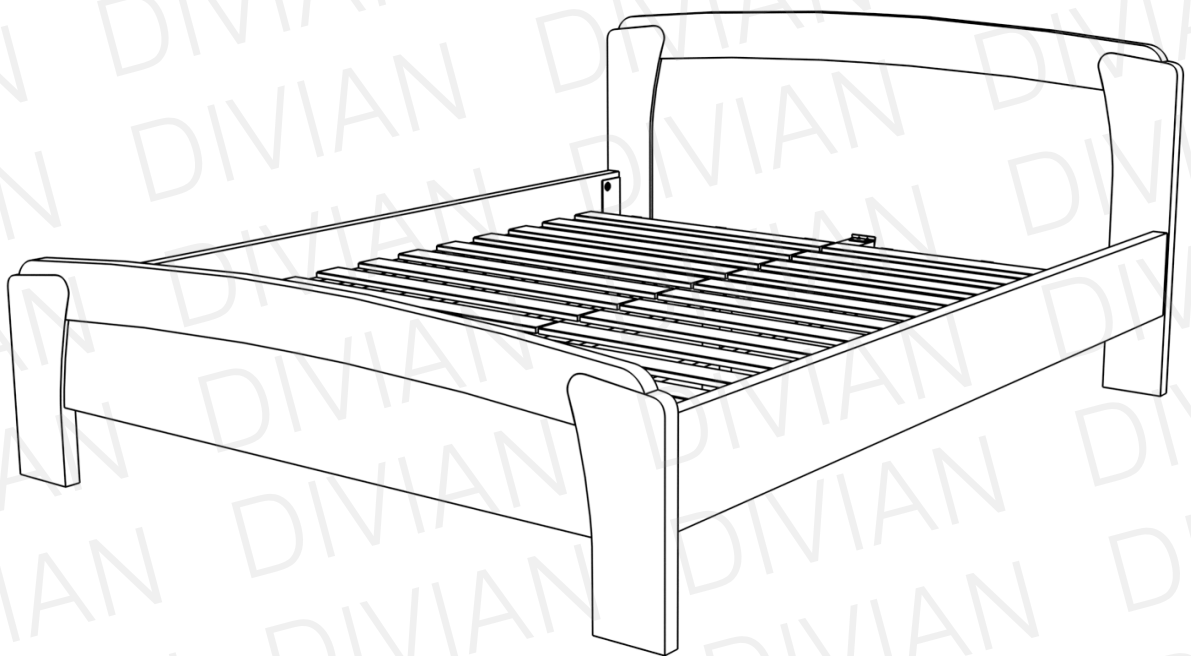


Cintia

ágykeret



SZERELÉSI ÚTMUTATÓ

Csomag tartalma:

forgácslap csavar



20 mm

4 db

forgácslap csavar



35 mm

12 db

forgácslap csavar



70 mm

1 db

L vas



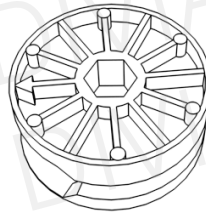
2 db

excenter csavar



8 db

excenter



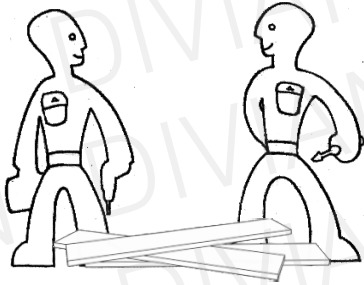
8 db

6-os imbuszkulcs

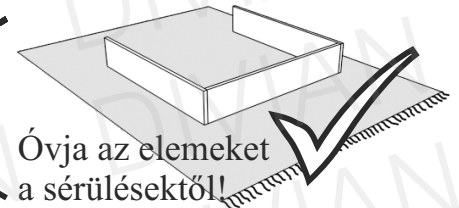
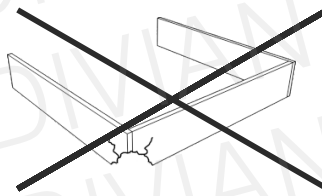


1 db

Ne egyedül végezze az összeállítást!

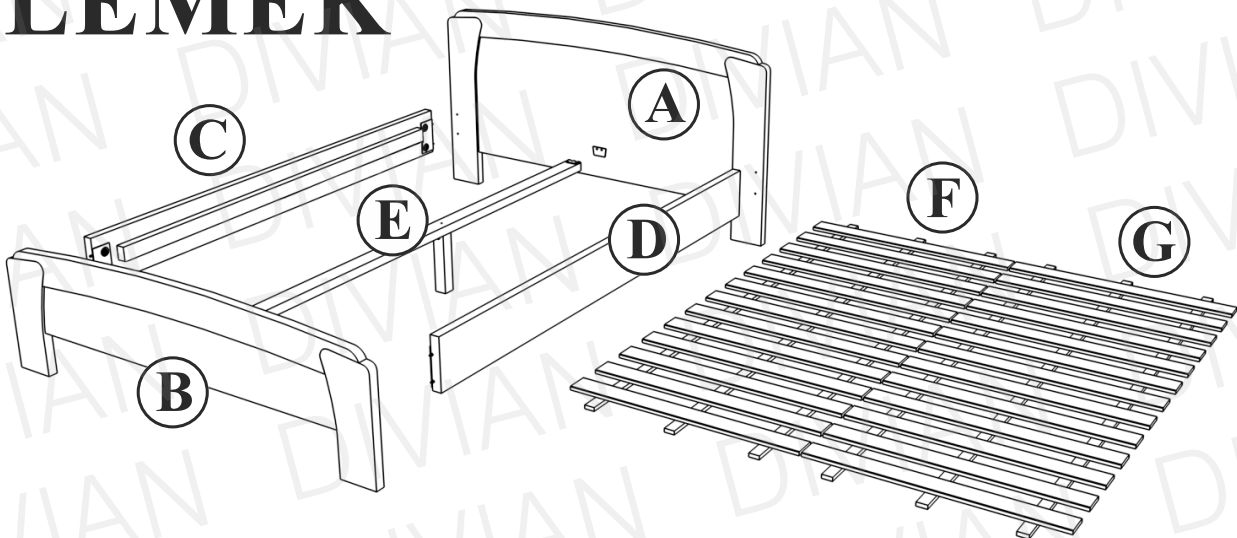


Szükséges
szerszámok:



Óvja az elemeket
a sérülésektől!

ELEMEK

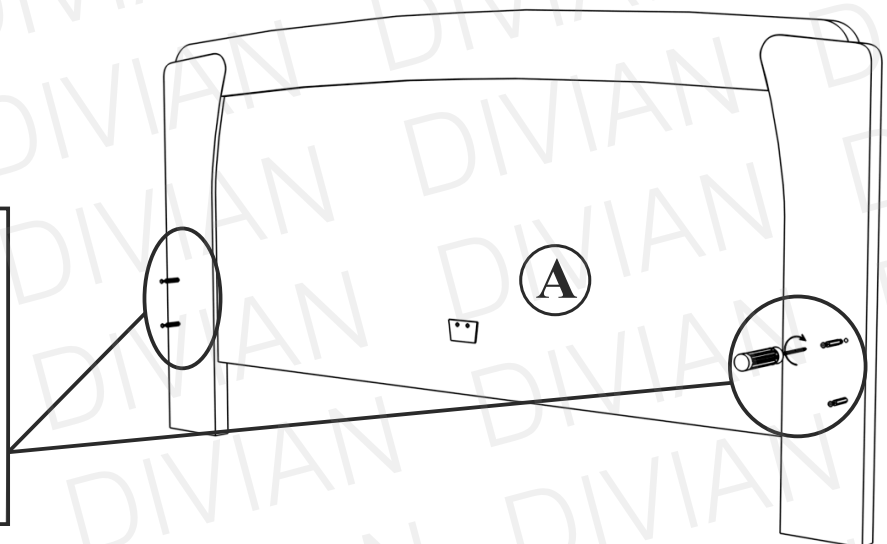
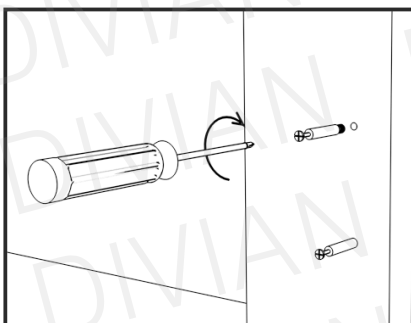
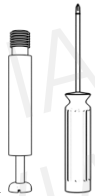


i

A 90x200 cm-es ágyaknál az E elemet nem tartalmazza a csomag.
Illetve 1 ágyráccsal kapható.

1

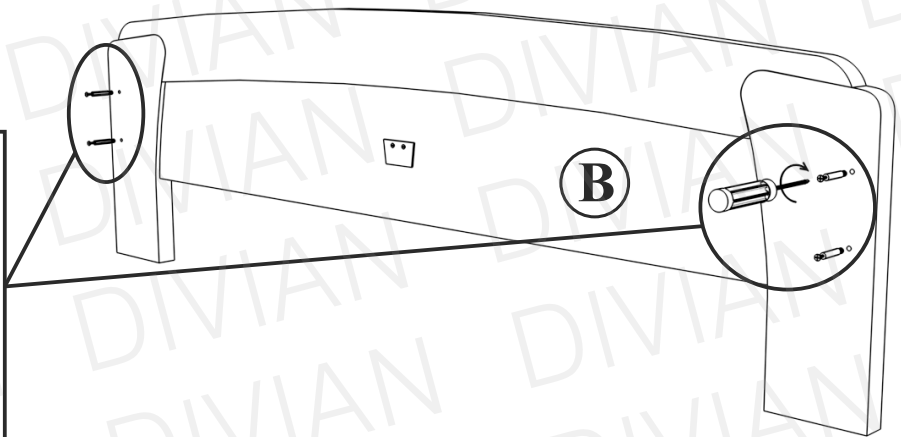
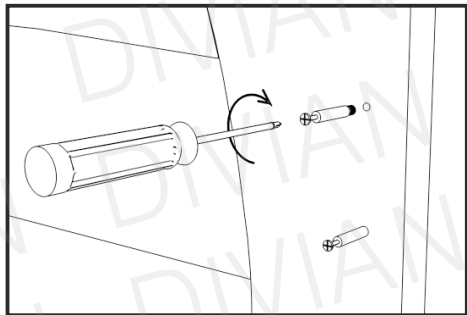
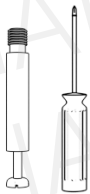
4x



2

2

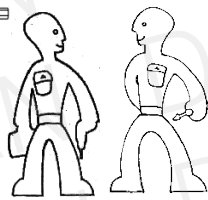
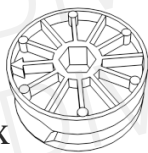
4x



B

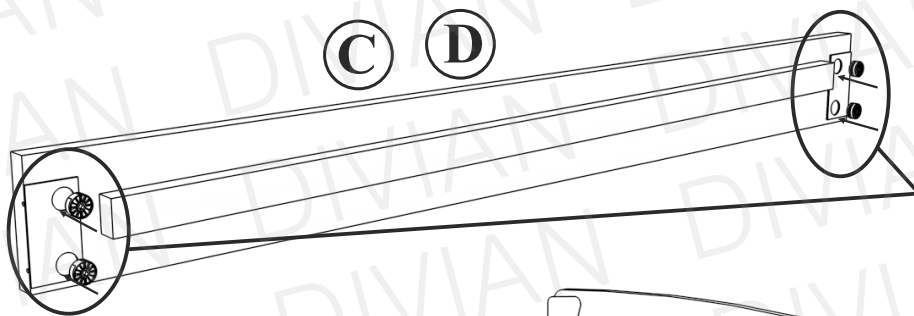
3

8x



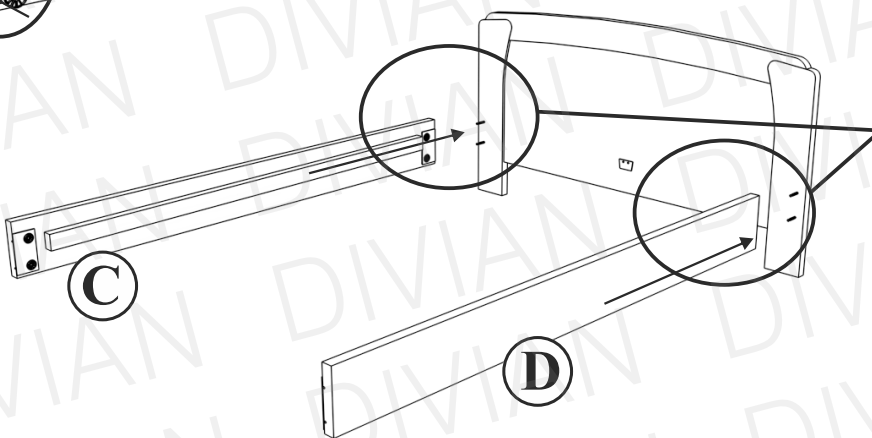
i

A nyíl az elem végén lévő furat irányába mutat!



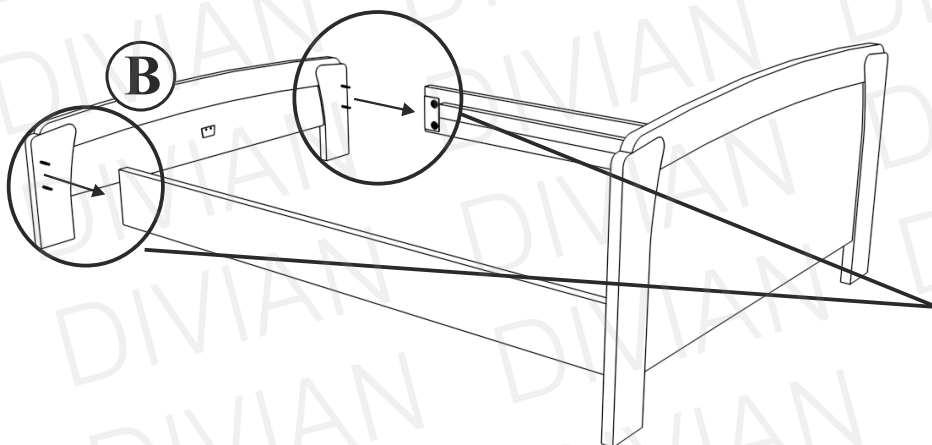
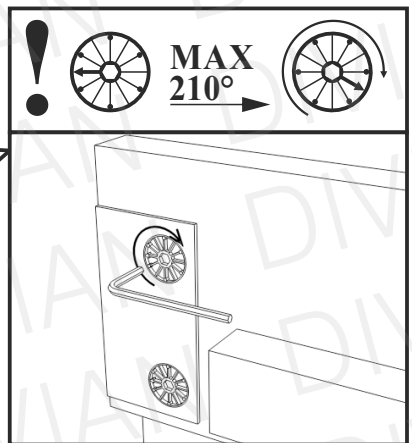
C

D

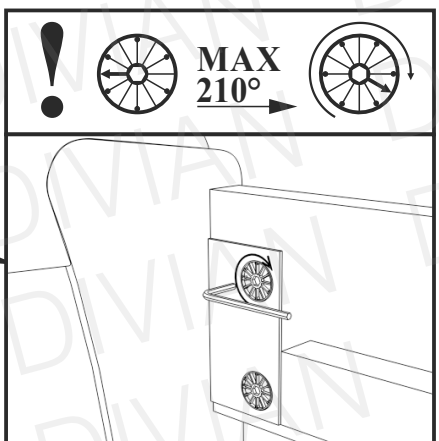


C

D



B



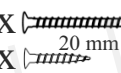
4



2x

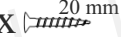


1x

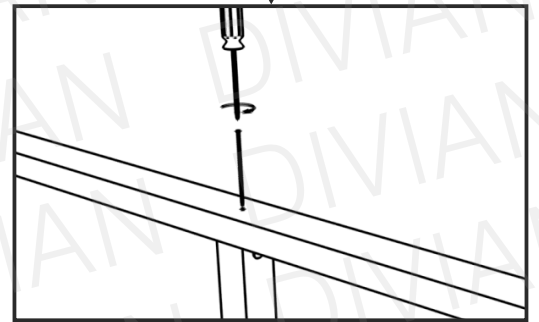
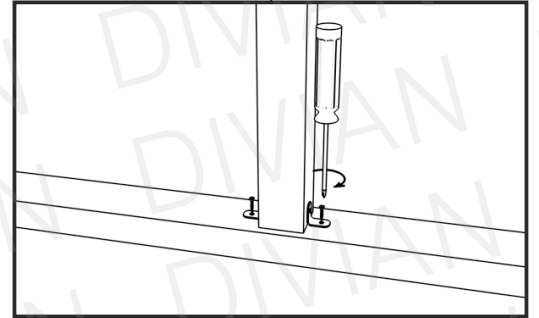
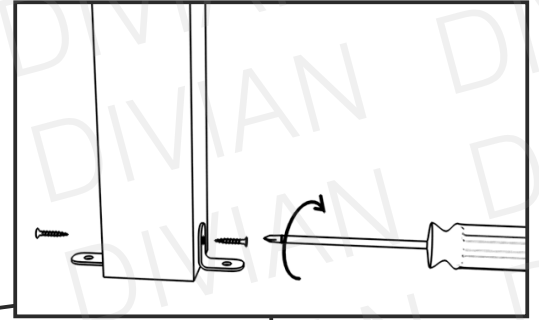
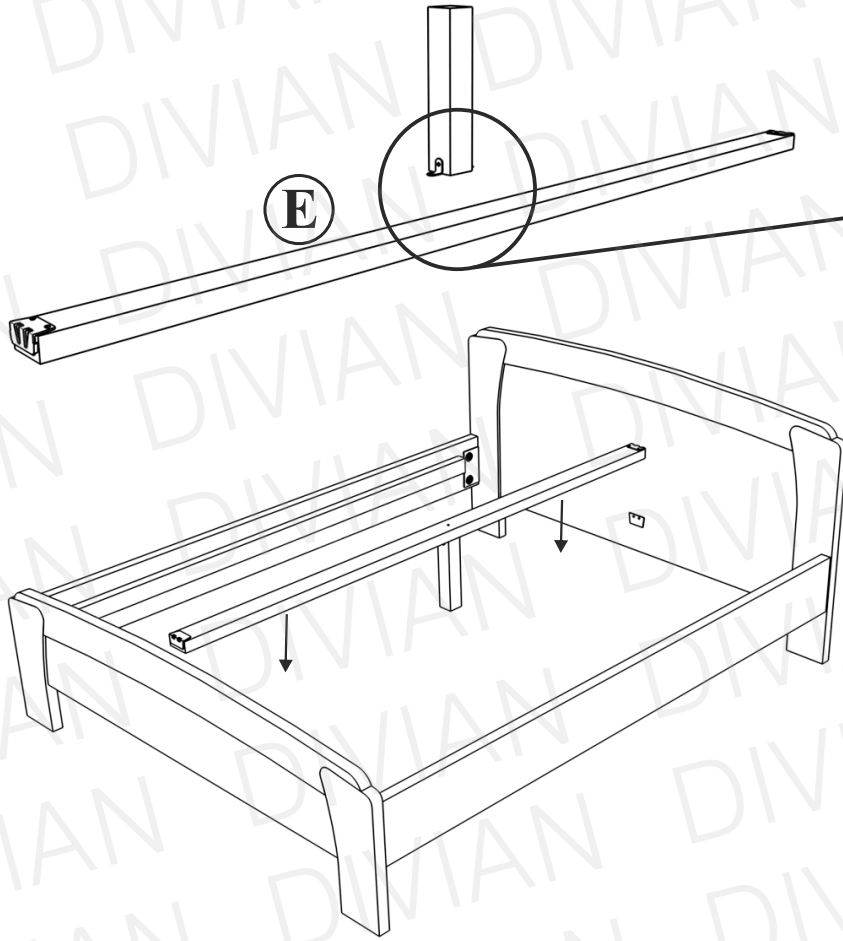


70 mm

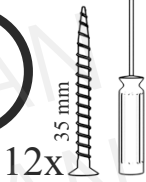
4x



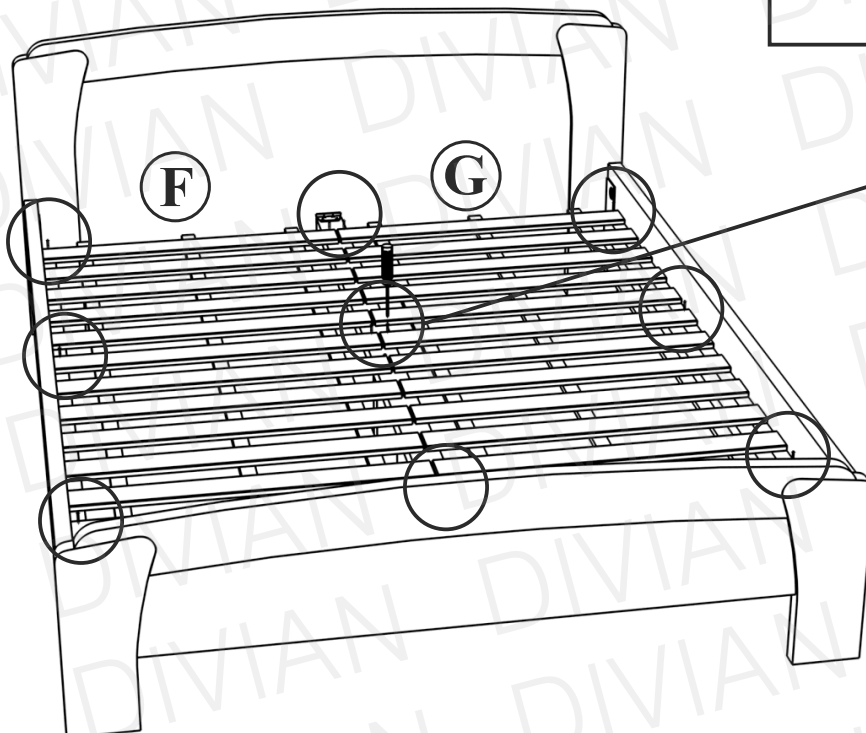
E



5



12x



i

Rögzítse az ágyrácsot!
A rögzítés elmaradásából
adódó károkért felelősséget
nem vállalunk!

